

XPS 8900

Quick Start Guide

快速入门指南
 快速入門指南
 クイックスタートガイド
 빠른 시작 안내서



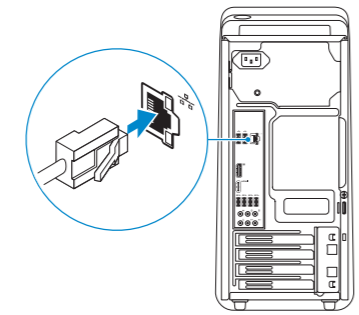
1 Connect the keyboard and mouse

连接键盘和鼠标
 連接鍵盤與滑鼠
 キーボードとマウスを接続する
 키보드와 마우스를 연결합니다

See the documentation that shipped with the keyboard and mouse.
 请参阅键盘和鼠标随附的文档。
 請參閱鍵盤與滑鼠隨附的說明文件。
 キーボードとマウスに付属のマニュアルを参照してください。
 키보드 및 마우스와 함께 제공된 문서를 참조하십시오.

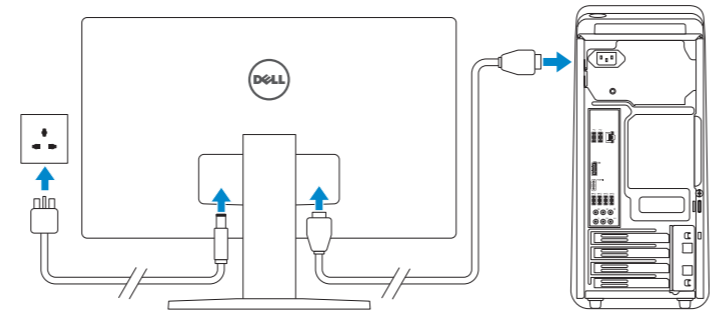
2 Connect the network cable—optional

连接网线 — 可选
 連接網路纜線 — 可選
 ネットワークケーブルを接続する — オプション
 네트워크 케이블 연결 — 옵션



3 Connect the display

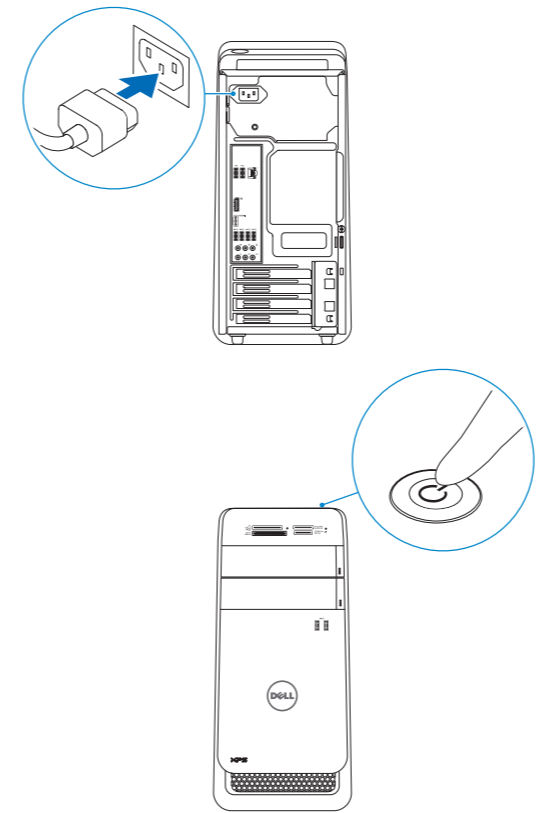
连接显示器
 連接顯示器
 ディスプレイを接続する
 디스플레이를 연결합니다



NOTE: If you ordered your computer with a discrete graphics card, connect the display to the discrete graphics card.
注: 如果您订购的是配有独立显卡的计算机, 将显示器连接到独立显卡。
註: 如果您訂購的電腦搭載分離式圖形卡, 請將顯示器連接至分離式圖形卡。
メモ: 外付けグラフィックスカード搭載のコンピュータを購入した場合は、外付けグラフィックスカードにディスプレイを接続してください。
주: 컴퓨터와 함께 개별형 그래픽 카드를 구입한 경우, 디스플레이를 개별형 그래픽 카드에 연결합니다.

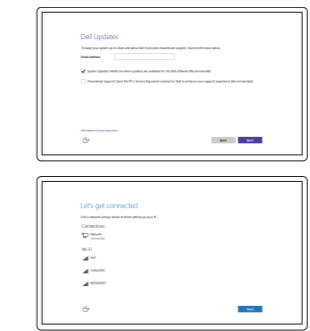
4 Connect the power cable and press the power button

连接电源电缆并按下电源按钮
 連接電源線然後按下電源按鈕
 電源ケーブルを接続し、電源ボタンを押す
 전원 케이블을 연결하고 전원 버튼을 누릅니다



5 Finish Windows setup

完成 Windows 设置 | 完成 Windows 設定
 Windows セットアップを終了する | Windows 설치 종료



Enable Dell updates
 启用 Dell 更新
 啓用 Dell 更新
 Dell アップデートを有効にする
 Dell 업데이트 활성화

Connect to your network
 连接到网络
 連接網路
 네트워크에 연결

NOTE: If you are connecting to a secured wireless network, enter the password for the wireless network access when prompted.
注: 如果您要连接加密的无线网络, 请在提示时输入访问该无线网络所需的密码。
註: 如果您要連線至安全的無線網路, 請在提示下輸入存取無線網路的密碼。
メモ: セキュリティ保護されたワイヤレスネットワークに接続している場合、プロンプトが表示されたらワイヤレスネットワークアクセスのパスワードを入力します。
주: 보안된 무선 네트워크에 연결하는 경우 프롬프트 메시지가 표시되면 무선 네트워크 액세스 암호를 입력하십시오.



Sign in to your Microsoft account or create a local account
 登录您的 Microsoft 帐户或创建本地帐户
 登入您的 Microsoft 帳號或建立本機帳號
 Microsoft アカウントにサインインする、またはローカルアカウントを作成する
 Microsoft 계정에 로그인 또는 로컬 계정 생성

Product support and manuals
 产品支持和手册 | 產品支援與手冊
 製品サポートとマニュアル | 제품 지원 및 설명서

Contact Dell
 与 Dell 联络 | 與 Dell 公司聯絡
 デルへのお問い合わせ | Dell사에 문의합니다.

Regulatory and safety
 管制和安全 | 管制與安全
 認可と安全性 | 규정 및 안전

Regulatory model
 管制型号 | 安規型號
 認可モデル | 규정 모델

Regulatory type
 管制类型 | 安規類型
 認可タイプ | 규정 유형

Computer model
 计算机型号 | 電腦型號
 컴퓨터 모델

Dell.com/support
 Dell.com/support/manuals
 Dell.com/support/windows

Dell.com/contactdell

Dell.com/regulatory_compliance

D14M

D14M002

XPS 8900
 XPS 8900 系列



Create recovery media

创建恢复介质 | 建立復原媒體

リカバリメディアを作成 | 복구 미디어 생성

In Windows search, type **Recovery**, click **Create a recovery media**, and follow the instructions on the screen.

在 Windows 搜索中，输入**恢复**，单击**创建恢复介质**，然后按照屏幕上的说明进行操作。

在 Windows 搜尋中，輸入**Recovery**，按一下**建立復原媒體**，然後依照畫面上的指示進行。

Windows サーチに**リカバリ**と入力して、**リカバリメディアの作成**をクリックし、画面の指示に従います。

Windows 검색에서 **복구**를 입력한 후, **복구 미디어 생성**을 클릭한 다음 화면의 지침을 따릅니다.

Locate Dell apps

查找 Dell 应用程序 | 找到 Dell 應用程式

Dell アプリを見つける | Dell 앱 찾기



Register your computer

注册您的计算机 | 註冊您的電腦

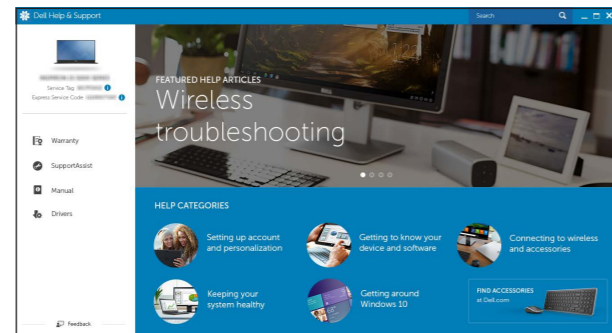
コンピュータを登録する | 컴퓨터 등록



Dell Help & Support

Dell 帮助和支持 | Dell 說明及支援

Dell ヘルプとサポート | Dell 도움말 및 지원



SupportAssist Check and update your computer

检查和更新您的计算机

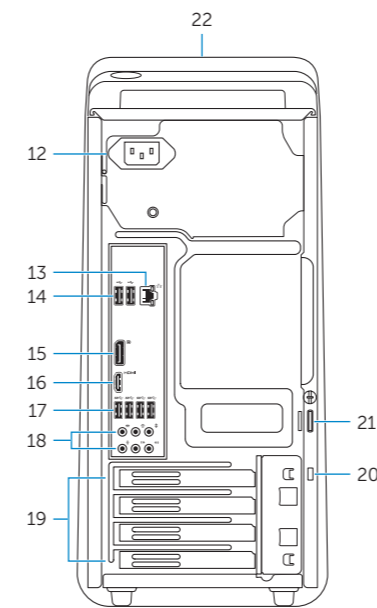
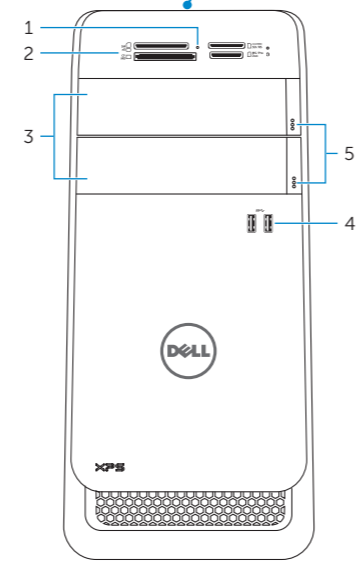
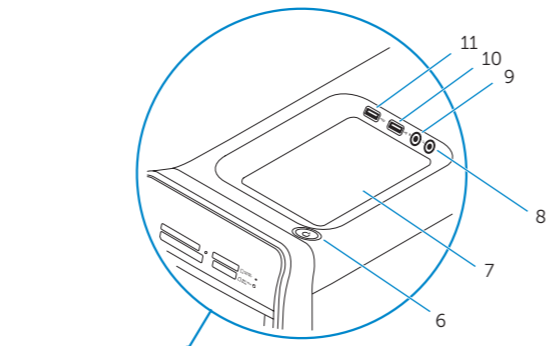
檢查並更新您的電腦

컴퓨터를 확인하고 업데이트

컴퓨터 검사 및 업데이트

Features

功能部件 | 功能 | 外觀 | 기능



1. Media-card reader light
2. Media-card reader
3. Optical-drive bays (2)
4. USB 3.0 ports (2)
5. Optical-drive eject buttons (2)
6. Power button
7. Accessory tray
8. Headphone port

9. Microphone port
10. USB 2.0 port
11. USB 2.0 port with PowerShare
12. Power port
13. Network port
14. USB 2.0 ports (2)
15. DisplayPort
16. HDMI port
17. USB 3.0 ports (4)

18. Audio ports (6)
19. Expansion-card slots (4)
20. Security-cable slot
21. Padlock rings
22. Service Tag label

1. 미디어카드리더 라이트
2. 미디어카드리더
3. 옵티컬 드라이브 베이 (2)
4. USB 3.0 포트 (2)
5. 옵티컬 드라이브取出시 버튼 (2)
6. 전원 버튼
7. 액세스사리 트레이

8. 헤드폰 포트
9. 마이크 포트
10. USB 2.0 포트
11. PowerShare 기능付き USB 2.0 포트
12. 전원 포트
13. 네트워크 포트
14. USB 2.0 포트 (2)
15. DisplayPort
16. HDMI 포트

17. USB 3.0 포트 (4)
18. 오디오 포트 (6)
19. 확장 카드 슬롯 (4)
- 20.セキュリ 케이블 슬롯
21. 패드록킹 링
22. 서비스 태그 라벨

1. 介质卡读取器指示灯
2. 介质卡读取器
3. 光盘驱动器托架 (2个)
4. USB 3.0 端口 (2个)
5. 光盘驱动器弹出按钮 (2个)
6. 电源按钮
7. 配件托盘
8. 耳机端口

9. 麦克风端口
10. USB 2.0 端口
11. USB 2.0 端口 (带 PowerShare)
12. 电源端口
13. 网络端口
14. USB 2.0 端口 (2个)
15. DisplayPort
16. HDMI 端口
17. USB 3.0 端口 (4个)

18. 音频端口 (6个)
19. 扩展卡插槽 (4个)
20. 安全缆线孔
21. 挂锁扣环
22. 服务标签

1. 미디어 카드 판독기 표시등
2. 미디어 카드 판독기
3. 광학 드라이브 베이 (2개)
4. USB 3.0 포트 (2개)
5. 광학 드라이브 꺼내기 버튼 (2개)
6. 전원 버튼
7. 부속품 트레이

8. 헤드폰 포트
9. 마이크 포트
10. USB 2.0 포트
11. USB 2.0 포트 (PowerShare 포함)
12. 전원 포트
13. 네트워크 포트
14. USB 2.0 포트 (2개)
15. DisplayPort
16. HDMI 포트

17. USB 3.0 포트 (4개)
18. 오디오 포트 (6개)
19. 확장 카드 슬롯 (4개)
20. 보안 케이블 슬롯
21. 자물쇠 고리
22. 서비스 태그 라벨

1. 媒體讀卡器指示燈
2. 媒體讀卡器
3. 光碟機支架 (2)
4. USB 3.0 連接埠 (2)
5. 選用的光碟機退出按鈕 (2)
6. 電源按鈕
7. 配件承載器
8. 耳機連接埠
9. 麥克風連接埠

10. USB 2.0 連接埠
11. 具 PowerShare 的 USB 2.0 連接埠
12. 電源連接埠
13. 網路連接埠
14. USB 2.0 連接埠 (2)
15. DisplayPort
16. HDMI 連接埠
17. USB 3.0 連接埠 (4)
18. 音訊連接埠 (6)

19. 擴充卡插槽 (4)
20. 安全纜線孔
21. 掛鎖扣環
22. 服務標籤